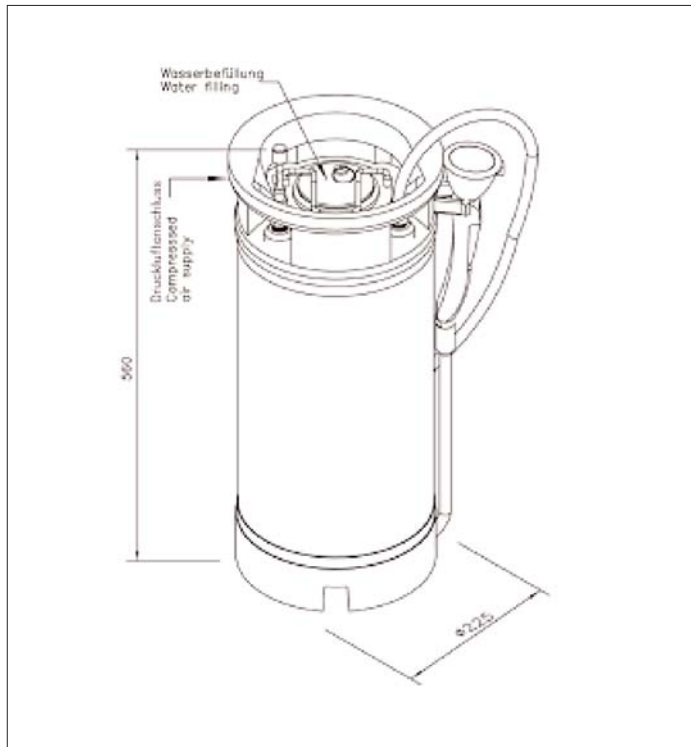


www.filtec-industrie.de

ClassicLine Tank-Augendusche mit 16-Liter-Edelstahltank



- Tank aus Edelstahl, mit einem Fassungsvermögen von 16 Litern
- Minimaldruck 7 bar, Höhe 560 mm, Spüldauer ca. 5 Minuten
- Wassereinlass über großen Klappdeckel am Tank, Druckluftanschluss Reifenfüllventil
- für die mobile Anwendung bzw. wenn kein Wasseranschluss zur Verfügung steht
- Auslösung durch Betätigen der Hand-Augendusche
- Hand-Augendusche mit einem Brausekopf senkrecht nach oben strahlend, Anbringung durch Wandhalterung am Tank
- Handgriff mit integriertem, arretierendem Auslösegriff aus Kunststoff, Ventil nicht selbsttätig schließend
- breitstrahlender Hochleistungsbrausekopf aus Messing, chemikalienbeständig pulverbeschichtet, mit Kunststoffsprühplatte, verkalkungsarm, mit Gummischutz und dichtschießendem Staubdeckel mit Klappmechanismus
- integrierter automatischer Mengenregulator 7 Liter / Minute
- integrierter Rückflussverhinderer
- edelstahlummantelter Schlauch Länge 1,5 Meter, Anschluss 1/2-Zoll-Überwurfmutter, DIN-DVGW geprüft und zugelassen
- Hinweisschild für Augendusche nach DIN 4844-2-D und BGV A8, selbstklebend 100 x 100 mm
- Abmessungen (H x B x T): 560 x 225 x 225 mm
- gemäß ANSI Z358.1-2004

Artikel-Nr.: 17 958 005